

TIEMPO PARA SANTIAGO:  
HOY: Bueno, algo nuboso  
EDICION DE 16 PAGINAS

## PARAGUAY VOLVIO A GANAR A CHILE: 3-1

### Asistieron 43 mil personas.-Recaudación \$ 7.000.000

ENTREVERO.— Silvio Parodi y Osorio saltan junto con Sáez en disputa de una pelota que viene por alto. Presenciaron el match de ayer 42.192 personas, que pagaron \$ 6.950.450



EL MEJOR DE LOS CHILENOS.— Livingstone es llevado en andas y felicitado por los propios paraguayos, que encontraron en él a su más grande adversario. El popular meta internacional reeditó ayer la magnífica actuación que cumplió en Asunción



MUY AGILES LOS PARAGUAYOS.— Romero, insider izquierdo paraguayo, salta para quitar una pelota con golpe de cabeza a Livingstone. Los guaraníes conservaron a lo largo de los 90 minutos una agilidad y rapidez, extraordinarias



EL GOL CHILENO.— Se estira González, pretendiendo tomar la pelota que va entrando a su valla, impulsada por Jorge Romero, con certero golpe de cabeza. En los primeros 20 minutos, el meta guaraní pasó por muchos apuros



# ARCE ES UN EJE MEDIO COMPLETO



## Cómo vimos a los paraguayos

**ES CURIOSO** lo que ocurre con Paraguay. Trata uno de encontrar a una gran figura, a un animador especial que haya tenido en el triunfo de ayer, y le resulta difícil señalarlo. Es que el de los "guaraníes", es un team, parejo, integrado por hombres de calidad parecida. Un cuadro homogéneo, bien armado, fuerte, macizo, de fútbol veloz, guapo, agresivo. Y de una contundencia demoleadora. Como todos Cabrera, Arce y José Parodi, podrían ser señalados como valores destacados, pero insistiendo que el triunfo fue la consecuencia de la labor aislada de los hombres mencionados. Hagamos un resumen de lo que hizo cada cual:

**GONZALEZ.**— "Los chilenos dominaron en el primer tiempo y pudieron haber sacado ventaja, pero no remataron, igual que en el partido de Asunción. Por eso no tuve mucho trabajo. Así nos habló el meta "guaraní", al término de la brega. Sus palabras traducen fielmente lo que fue su labor. Y cuando lo exigieron como en ese tiro de Hormazábal, probó seguridad, agilidad y buena vista. En el gol de Robledo, ni siquiera alcanzó a moverse.

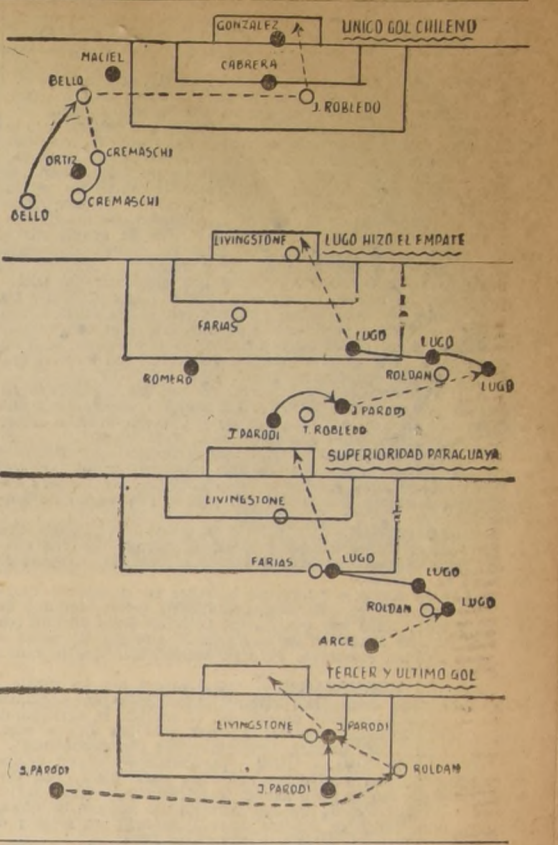
**CABRERA.**— Una de las columnas fuertes en la defensa visitante. Firme en el rechazo de cabeza, es seguro en el quita de bajo y sus despejes son siempre definitivos, resuelven cualquier situación de apuro. Ya lo habíamos visto en el Sudamericano de Lima, donde destacó como uno de los buenos zagueros del torneo. Siempre, o casi siempre, frenó a Muñoz.

**MACIEL.**— Otro valor importante en el triunfo de Paraguay. Es flexible y rápido en sus movimientos, lo que permite marcar a su hombre, —Bello, en este caso— y adelantarse para colaborar en el apoyo. Figura consagrada, ya que fue integrante del cuadro campeón en Lima.

**ORTIZ.**— Al comienzo la costó ubicarse por la movilidad de Cremaschi. Pero en la segunda fracción, cuando el insidioso chileno dio muestras de agotamiento, se vio muy plantado y seguro, brindando un apoyo generoso a sus delanteros. En el rechazo de cabeza casi siempre sobró a los delanteros chilenos. Saló por lesión.

**ARCE.**— Uno de los valores más completos y brillantes de Paraguay. Con las aptitudes y el juego de los buenos centro halves rioplatenses, impresiona por su colocación y su sentido natural del fútbol. En el segundo tiempo brilló mucho porque fue el generador de los mejores avances de su cuadro. Su calidad, por otra parte, la ratifica un antecedente muy recomendable; fue titular de Cali de Colombia, tierra donde hay grandes jugadores.

**OLMEDO.**— Seguidor de entereza en cada jugada, fue un obstáculo serio para Hormazábal, que siempre tuvo que buscar el centro de la cancha para in-



EL ARBITRO Monsieur Raymond Vincenti ha lanzado la moneda al aire, y Maciel, capitán de Paraguay, gana el sorteo, frente a Livingsstone, titular chileno. Una labor muy aceptable tuvo el director del encuentro, no dando lugar a situaciones confusas en los cobros. Muchos vieron penal en la jugada esa donde Maciel derribó a Bello, pero el propio puntero chileno aclaró que cayó porque le trabaron la pelota.

## Ganó Palestino

CALI, Colombia, 21. — (UP). — El cuadro de Palestino, vicecampeón de fútbol de Chile, derrotó al Cali por cinco tantos a uno en un partido jugado esta tarde. En el primer período, los chilenos vencían por dos a uno.

LAS VIRTUDES de un gran equipo mostró Paraguay. Defensa firme, recia, segura en sus maniobras, sin una marcación débil, son hombres que dominan la pelota. Y una delantera de gran fibra, con cinco forwards que conocen su oficio; son hábiles en la gambeta, oportunos y precisos en el remate. Todo ello, ejecutado en medio de gran soltura, sobre la marca, con un fútbol hecho siempre de primera. En la nota gráfica superior se registra el instante previo en que el puntero Lugo dio el empate a uno. En su carrera dejó atrás a Roldán —fuera de toda chance, como lo muestra la foto—, y desde muy alto y fuerte, batiendo a Livingsstone sin apelación. En la fotografía inferior, el arquero González sale de su valla a recoger una pelota enviada de lejos por Ted Robledo, quien pareció querer señalarle a sus delanteros el camino a seguir.

## LA VOZ DEL "HINCHA"

Después de finalizado el partido Chile-Paraguay, LA NACION solicitó opiniones del "hincha" de la calle, cuando el grueso del público abandonaba el recinto del Estadio Nacional. Concretamente a conocer sus impresiones personales:

**MANUEL JEREZ (Gráfico):** "Livingsstone fue el mejor jugador chileno. Creo que nuestros hombres aún sentían el desgaste físico del primer encuentro en Asunción. De todos modos, los paraguayos son muy rápidos. No obstante, tengo la esperanza que nuestro equipo pueda rehabilitarse ante Brasil".

**ARMANDO SALAH (comerciante):** "Nuestros jugadores no actúan con corazón. Los paraguayos, según mi opinión, no son grandes jugadores de fútbol; pero tienen una cosa grande: juegan por su bandera. Sin embargo, sigo creyendo que nuestro fútbol es superior. Les falta garra a los chilenos para compromisos de esta índole. Indudablemente que los mejores fueron Livingsstone y los hermanos Robledo".

**JORGE BUZETA (estudante):** "El equipo chileno de ahora es inferior al que actuó en el Panamericano. La dirigente de este deporte debió haber traído al país a los jugadores que se hallan en España, como Prieto, Ramírez y Molina. Ya está bueno que pongan de entrenador a Tirado; ahora deben buscar uno nuevo, como Pakosdy, por ejemplo, para que les enseñe nuevos sistemas. Creo que nuestros jugadores estaban en mal estado atlético".

**ROBERTO CAMPOS (ex arquero de Magallanes, años 24-30):** "La tremenda baja que experimentó el equipo chileno en la segunda fracción del partido, nos arruinó. Los hombres no se movían. Bello es un elemento muy nuevo, es tierno todavía para estos partidos. El entusiasmo para jugar de los paraguayos es lo mejor que he visto en un equipo de fútbol. Estimo que los mejores nuestros fueron Livingsstone, Ted Robledo y Carrasco".

**ERNESTO MUÑOZ (comerciante):** "La prensa, menos LA NACION, tiene la culpa de que nuestros jugadores se crean cracks. Sin embargo, cuando juegan partidos de importancia, les falta corazón, excepción de Livingsstone, que jugó muy bien. Los demás son un grupo de irresponsables".

**HERNAN SANTELICES (estudiante):** "Los paraguayos son superiores. Indudablemente que Chile empezó bien; pero debemos conformarnos de que somos inferiores. Nos falta corazón en la cancha para decidirnos. Fue un error haber colocado a Bello, elemento sin experiencia alguna. De nuestros jugadores, debe felicitarse solamente a Livingsstone y a los hermanos Robledo, y a nadie más".

## TENIS DE ZONA CENTRAL

Organizado por el club Stade Français, en colaboración con el club Estadio Español, el torneo de tenis de la Zona Central, cuyas inscripciones se reciben hasta el 28 del actual en la secretaría del club organizador, y en la Casa Page calle Huérfanos 1055, pasaje Agustín Edwards.

## ANDINISMO

Andinistas del Club Andeski de Santiago, lograron vencer la cumbre del Volcán San José, a 5.880 metros de altura. Participaron en esta empresa deportiva los andinistas José Karaciolo, Alvaro Ramos, Sergio Barraza y Antonio Benvenuto. Partieron el día 6 del actual hasta el Refugio Alemán de Excursionismo, para proseguir el mismo día a lomo de mula, hasta el Refugio del volcán San José, más conocido por Plantat, ubicado a 3.150 metros. Estudiada la ruta y tras un día de descanso, se inició la ascensión, siguiéndose la ruta usual, ubicándose el primer campamento alto, a 4.400 metros, después de una marcha de ocho horas, sorteando varios campos de pendientes de hasta 1.50 metros. Además de la baja temperatura, en el Portezuelo, a 5.600 metros, Ramos siente los efectos del esfuerzo realizado y vuelve al Campamento Alto, donde espera que sus compañeros den término a la empresa. Estos logran su propósito el día 10, a las 12.30 horas, en medio de un tiempo amenazante, venciendo el viento y el cansancio que ya hace presa de ellos. Pero una vez más el hombre ha triunfado sobre la montaña. Karaciolo, Barraza y Benvenuto llegan a la cumbre del San José, procediendo a tomar fotografías y a retirar comprobantes de la cumbre, depositando a la vez banderitas, parches, etc. Entienden el descenso y a 5.600 metros se desencadena el temporal que amagaba desde temprano. En el camino encuentran a un grupo de andinistas del Club Nys, quienes, sin embargo deben desistir de su propósito de llegar arriba, ya que la tormenta se desencadena en forma furiosa y la temperatura desciende a 12 grados bajo cero. De nuevo en la llanura, los andinistas del Nys, en resto de confraternidad deportiva, festejan a sus compañeros del Andeski.

**CURSOS TECNICOS**  
PRACTICOS - GRATUITOS - VESPERTINOS  
EN LA  
**CORPORACION EDUCACIONAL VALENTIN LETELIER**  
La Escuela Vocacional para Adultos de la C. E. V. L., mantiene los siguientes Talleres: MODAS - SASTRERIA PARA DAMAS Y VARONES - ELECTRICIDAD - RADIO-REPARACION - REFRIGERACION Y AIRE ACONDICIONADO - DISEÑO TECNICO DE MAQUINARIAS - MECANICA DE AUTOMOVIL y otros.  
MATRICULA LIMITADA - Agustinas 2356 - De 15 a 21 hrs.  
NOTA: En el mismo local funciona el Instituto Comercial Gratuito de la C. E. V. L. Horario diurno, con 1.º, 2.º y 3.º año de Comercio. Estudios válidos.

EL GOL REFRESCANTE QUE TODOS APLAUDEN

Liga con todos porque es el mejor de todos

**CANADA DRY**  
M. R.



LIVINGSTONE, TED Y CARRASCO TIENEN CLASE

...OS DEMAS... INFERIOR como fue el equipo chileno, tuvo valores individuales que...



EL MOMENTO es de gran júbilo y ha sido captado fielmente por el lente fotográfico. El público, ubicado en los tablones de la Torre Sur, se alza como un solo hombre...

...POLICIAN PEÑA.— Mientecitos en el mejor lapso de su vida.— durante el mejor lapso de su vida.— su labor con el equipo chileno. Se estaba...

...MONSIEUR VINCENTI Conforme a lo dispuesto por la FIFA el match de ayer fue dirigido por el juez francés Raymond Vincenti...

SOBRE EL 3 A 1— QUE DICE LA PRENSA

...PERIODISTAS extranjeros y locales emitieron su opinión respecto al partido jugado ayer, en el Estadio Nacional. Veamos qué dicen los cronistas deportivos...

COLEGIO AMERICANO (COEDUCACIONAL) PEDRO DE VALDIVIA 1635 esq. CALIFORNIA FONDO 498465 A MEDIA CUADRA DE LA PLAZA DIRECTOR: CARLOS LOPEZ TORREGROSA

ACADEMIA DE HUMANIDADES P. P. DOMINICOS — AV. RECOLETA 797 — TEL. 60720

PRELIMINARES

VENCE MAGALLANES.— A las 13.45 horas se inició el programa con un encuentro entre los terceros infantiles de Magallanes y Deportivo Keary...

TRIUNFO DE REAL OLIMPICO.— De tan poco interés resultó el match de los juveniles de Real Olimpico con Pedro Montt...

LOS EQUIPOS.— Real Olimpico (celestes): Jorquera; Bustos y Alvarez; Amigo Salinas; Pavez; Sayas, Pacheco, Corvalán, J. Amigo, y Muñoz.

Pedro Montt (rojos): Rodríguez; Espuña y Solo; Olivares, Alarcón y A. Margiotti; Carrasco, J. Olivares, González, J. Margiotti y Reyes.

SEMIFONDO.— Fue encargado a los seleccionados juveniles de la Sección Cadetes, y de la Asociación Santiago de Fútbol, que se preparan para concurrir al Sudamericano de Venezuela...

Dirigió el partido el señor Adolfo Reginato y los equipos alinearon así: Seleccionados de la Asociación (blancos): Figueroa; Bartolomé y Jiménez; Ruz, Díaz y Bravo;



LA VUELTA OLIMPICA, pero paso a paso, dió el equipo de Brasil, en medio de un aplauso contenido del público. Se quiso así testimoniar su simpatía a una de las primeras potencias del fútbol sudamericano y mundial...

Club Nacional Santiago HUNGRIA (3)-EGIPTO (0) El nuevo directorio que eligió la asamblea del Club Nacional Santiago quedó formado por las siguientes personas: presidente, señor Abelardo Pimiento; vicepresidente, señor Manuel Drago; secretario, señor Matías Olea; prosecretario, señor Juan Lobos; tesorero, señor Alberto Lobos; protector, señor Juan Díaz; directores, señores Francisco...

Falabella LIQUIDACION de VERANO no se ahogue en poca agua. S A L D O S ULTIMOS DIAS!

CHAQUETAS de gabardina, con cierre éclair, bolsillos plaqué \$ 1.380.- PANTALON de gabardina de algodón. Variedad de colores... \$ 1.100.-

Camisas Sport S A L D O S DE SEDA, colores beige y blanca \$ 398.- DE PANAMA fantasía, variedad de colores \$ 420.- DE TELA AMERICANA, novedad diseños escocés \$ 598.- EN GRAN VARIEDAD de modelos \$ 490.- AHUMADA 242 AHUMADA 218 AHUMADA 355 AHUMADA 315

Atleticas LOS \$25.6 DE JAIMÉ CORREA en los 2.000 metros, fueron el mejor resultado que se obtuvo en los entrenamientos controlados de la Federación Atlética de Chile... N A D I E LO HACE... Nos entrega un reloj sin arreglo, y en 48 horas le devolvemos un "Don Reloj". Especialidad en cronómetros. Relojería y Joyería "FRANCESA" Agustinas 1015

NOTICIAS DEL COMISARIATO DEL HIPODROMO CHILE

Por prescripción veterinaria, se ordenaron los retiros de Ticket, Algarrobal y Corcovado. Se multó en \$ 100 a M. Vibalzo, por presentar con atraso a Balamo al examen clínico previo.

La CARRERA.— Reclamó R. Ledesma (Guernica) contra U. Gaele (Alcornoque) por cargar en los 900 metros Casual.

2.ª CARRERA.— Reclamaron: D. Vázquez (Old) contra O. Bravo (Tonkin) por molestarlo con la huacaca en tierra derecha; éste contra G. Retamal (Monje Loco) y contra R. Parada (Rufus), Retamal y R. Ledesma (Lad) contra Parada (Rufus) por cargar en la curva.

3.ª CARRERA.— Reclamaron: A. Urrutia (Partizán) contra G. Retamal (Ofensor), y U. Gaele (Damasco) contra J. Atala (Damasador) por cargar en la partida y a 300 metros de la meta.

4.ª CARRERA.— L. A. Contreras dio cuenta que Buriel se fue de punta en los 500 metros, no respondiendo al preparador H. Cisternas y el jinete A. Díaz, que estaban citados por la carrera de Calman del domingo último.

5.ª CARRERA.— Reclamaron: J. R. Bravo (Cometira) contra E. Saavedra (Lover), y éste contra S. Godoy (Argelina) por cargar a los 300 metros corridos; y éste contra R. Cornejo (Obolensky) por cargar al entrar a tierra derecha.

6.ª CARRERA.— Reclamaron: U. Gaele (Camphora) contra R. Cornejo (Gringa), y ésta contra J. Atala (Satán) por cargar en los 1.200 metros; y G. Giráldez (Grandota) contra A. Urrutia (Corea) por husquear en la cabeza a su caballo a 150 metros de la meta.

7.ª CARRERA.— Reclamaron: U. Gaele (Camphora) contra R. Cornejo (Gringa), y ésta contra J. Atala (Satán) por cargar en los 1.200 metros; y G. Giráldez (Grandota) contra A. Urrutia (Corea) por husquear en la cabeza a su caballo a 150 metros de la meta.

8.ª CARRERA.— Reclamaron: U. Gaele (Camphora) contra R. Cornejo (Gringa), y ésta contra J. Atala (Satán) por cargar en los 1.200 metros; y G. Giráldez (Grandota) contra A. Urrutia (Corea) por husquear en la cabeza a su caballo a 150 metros de la meta.

9.ª CARRERA.— Reclamaron: U. Gaele (Camphora) contra R. Cornejo (Gringa), y ésta contra J. Atala (Satán) por cargar en los 1.200 metros; y G. Giráldez (Grandota) contra A. Urrutia (Corea) por husquear en la cabeza a su caballo a 150 metros de la meta.

10.ª CARRERA.— Reclamaron: U. Gaele (Camphora) contra R. Cornejo (Gringa), y ésta contra J. Atala (Satán) por cargar en los 1.200 metros; y G. Giráldez (Grandota) contra A. Urrutia (Corea) por husquear en la cabeza a su caballo a 150 metros de la meta.

11.ª CARRERA.— Reclamaron: U. Gaele (Camphora) contra R. Cornejo (Gringa), y ésta contra J. Atala (Satán) por cargar en los 1.200 metros; y G. Giráldez (Grandota) contra A. Urrutia (Corea) por husquear en la cabeza a su caballo a 150 metros de la meta.

12.ª CARRERA.— Reclamaron: U. Gaele (Camphora) contra R. Cornejo (Gringa), y ésta contra J. Atala (Satán) por cargar en los 1.200 metros; y G. Giráldez (Grandota) contra A. Urrutia (Corea) por husquear en la cabeza a su caballo a 150 metros de la meta.

13.ª CARRERA.— Reclamaron: U. Gaele (Camphora) contra R. Cornejo (Gringa), y ésta contra J. Atala (Satán) por cargar en los 1.200 metros; y G. Giráldez (Grandota) contra A. Urrutia (Corea) por husquear en la cabeza a su caballo a 150 metros de la meta.

14.ª CARRERA.— Reclamaron: U. Gaele (Camphora) contra R. Cornejo (Gringa), y ésta contra J. Atala (Satán) por cargar en los 1.200 metros; y G. Giráldez (Grandota) contra A. Urrutia (Corea) por husquear en la cabeza a su caballo a 150 metros de la meta.

15.ª CARRERA.— Reclamaron: U. Gaele (Camphora) contra R. Cornejo (Gringa), y ésta contra J. Atala (Satán) por cargar en los 1.200 metros; y G. Giráldez (Grandota) contra A. Urrutia (Corea) por husquear en la cabeza a su caballo a 150 metros de la meta.

16.ª CARRERA.— Reclamaron: U. Gaele (Camphora) contra R. Cornejo (Gringa), y ésta contra J. Atala (Satán) por cargar en los 1.200 metros; y G. Giráldez (Grandota) contra A. Urrutia (Corea) por husquear en la cabeza a su caballo a 150 metros de la meta.

17.ª CARRERA.— Reclamaron: U. Gaele (Camphora) contra R. Cornejo (Gringa), y ésta contra J. Atala (Satán) por cargar en los 1.200 metros; y G. Giráldez (Grandota) contra A. Urrutia (Corea) por husquear en la cabeza a su caballo a 150 metros de la meta.

18.ª CARRERA.— Reclamaron: U. Gaele (Camphora) contra R. Cornejo (Gringa), y ésta contra J. Atala (Satán) por cargar en los 1.200 metros; y G. Giráldez (Grandota) contra A. Urrutia (Corea) por husquear en la cabeza a su caballo a 150 metros de la meta.

19.ª CARRERA.— Reclamaron: U. Gaele (Camphora) contra R. Cornejo (Gringa), y ésta contra J. Atala (Satán) por cargar en los 1.200 metros; y G. Giráldez (Grandota) contra A. Urrutia (Corea) por husquear en la cabeza a su caballo a 150 metros de la meta.

Caraqueño ganó el clásico del Hipódromo Chile

Caraqueño, sobreponiéndose a los tropiezos que tuvo en la semana al ser atacado por una fiebre que lo tuvo en precarias condiciones de salud, consiguió imponer su calidad en los 800 metros del clásico "J. Medina", corrido ayer en La Palma.

Los demás handicaps fueron ganados en el Hipódromo Chile por Bronce, Tabernera, Corea, Arenque, Nebuloso y Pacífico

CARRERAS SOBRE 1.400 METROS. Bronce inició la lista de ganadores imponiéndose en la primera carrera del Hipódromo Chile...

QUINTA CARRERA. Tabernera, yegua de siete años de edad ganó la última serie del handicap Báltico sobre 1.400 metros.

SEXTA CARRERA. J. Atala ganó la última serie del handicap Báltico sobre 1.400 metros.

SEPTIMA CARRERA. Arenque alcanzó el triunfo en la séptima carrera que correspondía a la 4.ª serie del handicap Báltico, sobre 1.400 metros.

OCTAVA CARRERA. Nebuloso dominó a sus rivales de la segunda serie del handicap sobre 1.400 metros, corriendo en octavo lugar.

NOVENA CARRERA. Pacífico derrotó a los rivales en la novena carrera del handicap Báltico, sobre 1.400 metros.

DECIMA CARRERA. Basilio ganó la décima carrera del handicap Báltico, sobre 1.400 metros.

UNDÉCIMA CARRERA. Dama ganó la undécima carrera del handicap Báltico, sobre 1.400 metros.

DUODÉCIMA CARRERA. Dama ganó la duodécima carrera del handicap Báltico, sobre 1.400 metros.

TRIGÉSIMA CARRERA. Dama ganó la trigésima carrera del handicap Báltico, sobre 1.400 metros.

TRIGÉSIMA PRIMERA CARRERA. Dama ganó la trigésima primera carrera del handicap Báltico, sobre 1.400 metros.

TRIGÉSIMA SEGUNDA CARRERA. Dama ganó la trigésima segunda carrera del handicap Báltico, sobre 1.400 metros.

TRIGÉSIMA TERCERA CARRERA. Dama ganó la trigésima tercera carrera del handicap Báltico, sobre 1.400 metros.

TRIGÉSIMA CUARTA CARRERA. Dama ganó la trigésima cuarta carrera del handicap Báltico, sobre 1.400 metros.

TRIGÉSIMA QUINTA CARRERA. Dama ganó la trigésima quinta carrera del handicap Báltico, sobre 1.400 metros.

TRIGÉSIMA SEXTA CARRERA. Dama ganó la trigésima sexta carrera del handicap Báltico, sobre 1.400 metros.

TRIGÉSIMA SEPTIMA CARRERA. Dama ganó la trigésima séptima carrera del handicap Báltico, sobre 1.400 metros.

TRIGÉSIMA OCTAVA CARRERA. Dama ganó la trigésima octava carrera del handicap Báltico, sobre 1.400 metros.

TRIGÉSIMA NOVENA CARRERA. Dama ganó la trigésima novena carrera del handicap Báltico, sobre 1.400 metros.

Japa quedó ligeramente retrasado, en tanto lo salía a la vanguardia, seguido por Caraqueño, Chufay, Gran Músico y Hollywood Park, forma en que se corrió hasta la proximidad del codo final.

En tierra derecha, lo mantuvo sus posiciones hasta la altura de las tribunas populares, donde Caraqueño se adelantó, y pasó a la delantera, mientras Jipi Japa...

En los tramos finales, presionó Cuba Libre sobre Arenque, y en esta lucha se desprendieron de sus rivales cruzando la raya cuando el hijo de Trafalgar...

En tierra derecha, decayó Amy, pero Grandota reaccionando briantemente por el lado interior con el fin de poner la nota emocional...

En tierra derecha, decayó Amy, pero Grandota reaccionando briantemente por el lado interior con el fin de poner la nota emocional...

En tierra derecha, decayó Amy, pero Grandota reaccionando briantemente por el lado interior con el fin de poner la nota emocional...

En tierra derecha, decayó Amy, pero Grandota reaccionando briantemente por el lado interior con el fin de poner la nota emocional...

En tierra derecha, decayó Amy, pero Grandota reaccionando briantemente por el lado interior con el fin de poner la nota emocional...

En tierra derecha, decayó Amy, pero Grandota reaccionando briantemente por el lado interior con el fin de poner la nota emocional...

En tierra derecha, decayó Amy, pero Grandota reaccionando briantemente por el lado interior con el fin de poner la nota emocional...

En tierra derecha, decayó Amy, pero Grandota reaccionando briantemente por el lado interior con el fin de poner la nota emocional...

En tierra derecha, decayó Amy, pero Grandota reaccionando briantemente por el lado interior con el fin de poner la nota emocional...

En tierra derecha, decayó Amy, pero Grandota reaccionando briantemente por el lado interior con el fin de poner la nota emocional...

En tierra derecha, decayó Amy, pero Grandota reaccionando briantemente por el lado interior con el fin de poner la nota emocional...

En tierra derecha, decayó Amy, pero Grandota reaccionando briantemente por el lado interior con el fin de poner la nota emocional...

En tierra derecha, decayó Amy, pero Grandota reaccionando briantemente por el lado interior con el fin de poner la nota emocional...

En tierra derecha, decayó Amy, pero Grandota reaccionando briantemente por el lado interior con el fin de poner la nota emocional...

En tierra derecha, decayó Amy, pero Grandota reaccionando briantemente por el lado interior con el fin de poner la nota emocional...

En tierra derecha, decayó Amy, pero Grandota reaccionando briantemente por el lado interior con el fin de poner la nota emocional...

En tierra derecha, decayó Amy, pero Grandota reaccionando briantemente por el lado interior con el fin de poner la nota emocional...

En tierra derecha, decayó Amy, pero Grandota reaccionando briantemente por el lado interior con el fin de poner la nota emocional...

Resultados generales de las carreras de ayer en el Hipódromo Chile

Table with multiple columns listing race results, including race number, winner, time, and other participants. Races include Primera, Segunda, Tercera, Cuarta, Quinta, Sexta, Séptima, Octava, Novena, and Décima.

ACADEMIA DE ESTUDIOS 'EXCELSIOR' N° 2. (DECRETO 2073). Recibe alumnos internos, mediopupilos y externos. Colegio católico. Cursos de vacaciones, funcionando.

LA DEMORA EN LAS TRAMITACIONES DE LAS EXPORTACIONES DE VINOS SIGNIFICA MALOGRAR LOS NEGOCIOS Y LA MERMA DE DIVISAS PARA EL PAIS. APROVECHEMOS EL PRESTIGIO QUE TIENEN EN EL MUNDO.

LA LECHE Y OTROS ARTICULOS. Pilsener \$ 33, Malta \$ 33, Papaya \$ 23, Panamá \$ 24.20, Coca-Cola \$ 40, Bilz \$ 26, Leche \$ 10.

Sastrería MARCOS GUENDELMAN. MARCA PRECIOS BAJOS. VESTON SPORT desde \$ 1.500, PANTALON FINO \$ 1.450, SALETA DEGO 69 CREDIT.

Recien recibida una pequeña partida de Husovarna. Máquinas de coser. RESERVE LA TUYA CON TIEMPO. HALL Y CIA. LTDA. COMPANIA 1052 - AL LADO DEL TEATRO PLAZA FONO 60258.

# Regalona, Cartavieja, Mandarín, Coraje, Jaspe, Infante, Cacareo y Jump vencieron en el Club Hípico

**Fracasó la mayoría de los favoritos ayer**

Por el fracaso de la mayoría de los favoritos del público, se resolvió en la novena reunión del Club Hípico que el ganador de la carrera de 130 metros por boleto, al ser el favorito, fue el caballo Regalona, que ganó por un margen de una milla. Los otros ganadores fueron: Cacareo, Cartavieja, Mandarín, Coraje, Jaspe, Infante, y Jump. El ganador de la carrera de 1.000 metros, fue el caballo Mandarín, que ganó por un margen de una milla. Los otros ganadores fueron: Cacareo, Cartavieja, Mandarín, Coraje, Jaspe, Infante, y Jump.

**PRIMERA CARRERA.**— 1.000 metros. (Quinta Serie).— \$ 48.000 al primero. Ganó por tres cuartos de cuerpo y empate. Tiempo: 1:11.48. NO CORRÍO. DIVIDENDOS: \$ 106 y \$ 25; \$ 76 y \$ 15. CUARTA CARRERA.— 1.000 metros. (Cuarta Serie).— \$ 48.000 al primero. Ganó por tres cuartos de cuerpo y empate. Tiempo: 1:11.48. NO CORRÍO. DIVIDENDOS: \$ 106 y \$ 25; \$ 76 y \$ 15.

**NOTICIAS DEL COMISARIATO DEL CLUB HIPICO**

**PRIMERA CARRERA.**— Reclamó G. Pavéz (Sunday) contra F. Alvarez (Belleza) por cargarlo en la curva. Desestimado.

**CUARTA CARRERA.**— Reclamó R. Parodi (Mandarín) contra P. Flores (Mandarín) por cargarlo a 200 metros de la meta. Desestimado.

**QUINTA CARRERA.**— Se llamó al preparador Juan Meleiro y al jinete A. Silva para que explicaran la carrera y la conducción de Aquilino. El jinete declaró que no le respondió durante la carrera; se exhibió además el juego hecho. Se acordó dejar en observación las próximas carreras de este caballo.

**FABRICAS Y MAESTRANZAS DEL EJERCITO**

Suela hidráulica importada de 6 a 8 mm. espesor, compra hasta 20 pies. Ofertas a Jefe Depto. de Compras

CASILLA 4100 — AVENIDA PEDRO MONTT 1606

**UD. LO VE, LO PRUEBA Y SE LO LLEVA**

Y también... medida fina y ofertas sensacionales...

**TRAJES para niños \$ 1.795.-**

**TRAJE SASTRE, corte impecable \$ 2.995.-**

**SOLICITE UN CREDITO**

**ENRIQUE GUENDELMAN**

SAN DIEGO 227 (DONDE HACE RINCON)

Bar One dominó a Tres Chiflones, y con el de Allen al frente se iniciaron los primeros tramos del derecho. Al comenzar las populares, Bar One fue dominado por Tres Chiflones, y por el centro avanzó, con grandes energías, Coraje, que luego tomó un cuerpo de ventaja sobre Tres Chiflones, avanzando Giscar al tercer puesto. Luego comenzó a reaccionar Tres Chiflones y avanzando a Coraje, siguieron ambos animales en demanda del triunfo, en medio del clamor de sus apostadores. En un final, que precisó de la fotografía, resultó ganador, por la ventaja mínima de media medida, el clasificado tercer Giscar, delante de Bar One. Quinto Conrado, sexto y último Aquilino.

**JASPE EN LA SEXTA.**— Muy sostenido en las cotizaciones se impuso, en la segunda serie de la carrera de 1.000 metros, el favorito por L. A. Paredes, que ganó por un margen de una milla. Los otros ganadores fueron: Cacareo, Cartavieja, Mandarín, Coraje, Jaspe, Infante, y Jump.

**ESTRECHO TRIUNFO DE CORAJE SOBRE TRES CHIFLONES.**— Sólo seis animales completaron en la segunda serie de los 1.500 metros, cuya partida se dio después de corta espera, fue dada en mal momento, pues Aquilino y Giscar partieron con desventaja. Tres Chiflones tomó el mando del pequeño grupo, seguido de Bar One, Giscar, Coraje y quedando Aquilino al fondo. Luego forzó el tren Aquilino, hasta colocarse tercero, detrás de Bar One y Tres Chiflones, que luchaban por aventajarse. Poco antes del todo final,

**Resultados generales de las carreras de ayer en el Club Hípico**

**PRIMERA CARRERA.**— 1.000 metros. (Quinta Serie).— \$ 48.000 al primero. Ganó por tres cuartos de cuerpo y empate. Tiempo: 1:11.48. NO CORRÍO. DIVIDENDOS: \$ 106 y \$ 25; \$ 76 y \$ 15.

**SEGUNDA CARRERA.**— 1.000 metros. (Cuarta Serie).— \$ 48.000 al primero. Ganó por tres cuartos de cuerpo y empate. Tiempo: 1:11.48. NO CORRÍO. DIVIDENDOS: \$ 106 y \$ 25; \$ 76 y \$ 15.

**TERCERA CARRERA.**— 1.000 metros. (Cuarta Serie).— \$ 48.000 al primero. Ganó por tres cuartos de cuerpo y empate. Tiempo: 1:11.48. NO CORRÍO. DIVIDENDOS: \$ 106 y \$ 25; \$ 76 y \$ 15.

CARRERA	GANADOR	OTROS PARTICIPANTES
PRIMERA CARRERA	Regalona	Cartavieja, Mandarín, Coraje, Jaspe, Infante, Cacareo, Jump
SEGUNDA CARRERA	Mandarín	Cacareo, Cartavieja, Mandarín, Coraje, Jaspe, Infante, Cacareo, Jump
TERCERA CARRERA	Coraje	Jaspe, Infante, Cacareo, Jump
CUARTA CARRERA	Cartavieja	Mandarín, Coraje, Jaspe, Infante, Cacareo, Jump
QUINTA CARRERA	Jaspe	Infante, Cacareo, Jump
SEXTA CARRERA	Infante	Cacareo, Jump
SEPTIMA CARRERA	Cacareo	Jump
OCATA CARRERA	Jump	

# LA NACION.— Lunes 22 de febrero de 1954 — 7

## EN EL CLUB.— Muzga derrotó a Ihex en la Especial

Por un estrecho triunfo, pero obtenido de punta a punta por Muzga, se resolvió la Carrera Especial, Premio "Carlos Cousiño", handicap sobre 1.100 metros, con \$ 130.000 al ganador. Los trece anotados se pusieron ante el starter, y después de breve espera el grupo entró en carrera con Muzga en el primer puesto, seguida por Molotov, Coquine, Sensación, Morochos, Ihex y Consuerte, quedando en las últimas colocaciones Vat 69 y Tornagaleones sin considerar a Corrido que se quedó parado, fuera de toda acción.

Muzga imprimió fuerte tren y llegó al todo final siempre amagada por Molotov y una vez en la recta Muzga mantuvo siempre ventaja a su favor. Frente a las pizarras de galerías Ihex, por el centro del campo, avanzó firmemente y por un momento emparejó posiciones con la puntera. Metros más adelante reaccionó Muzga y en interesante lucha logró alcanzar la meta con medio cuerpo sobre Ihex. Tercero San Tito, en sorprendente y violento rush de última hora, por la línea exterior. Cuarta Sensación; quinta Morochos; sexta Consecadora; y último, Tornagaleones, sin tomar en cuenta a Corrido.

Samarang para cortarse la pupila de Segura más de un cuerpo al frente, a 200 metros de la llegada surgió, por fuera en viaranga arremetida La Perica y dejando atrás a Samarang cargó también sobre Jump, que

exigida al máximo por Godoy pudo mantener en la meta una cabeza de ventaja sobre La Perica; tercera se mantuvo Samarang, delante de White Visión, Candellilla y Red Ribón. Último llegó Telemetro.

**Compre su SITIO en la Avenida LOS SALDES**

Con sus 75 metros de ancho es la vía más amplia y de mayor importancia en la Comuna de Las Condes

Apresúrese a reservar su SITIO!

42 cuotas mensuales desde \$ 4.800 SIN COMISION

EMPRESA CONSTRUCTORA LAS CONDES

MAC IVER 142 - Entrepiso-Of. 105

**Concurso de Profesores Academia Politécnica Militar**

Llámanse a concurso para proveer vacantes en las siguientes asignaturas: "Electricidad", "Química Física", "I. P." y "II. P.", "Física Industrial", "Corriente Alterna", "Geología para Zapadores", "Cálculo de Motores", "Medidas Electrónicas" y "Electrónica Aplicada".

Pedir informes en la Dirección de la Academia, Avenida Pedro Montt 1606, hasta el 24-II-1954, inclusive. El concurso permanecerá abierto hasta el 4-III-1954, a las 12 horas.

LA DIRECCION

**Universidad Católica de Valparaíso**

FUNDACION ISABEL CAGES DE BROWN

**CURSO 1954**

FACULTADES: Arquitectura — Comercio — Derecho — Ingeniería Química — Pedagogía.

SUBINGENIERIA TECNICA: Construcción — Electricidad — Mecánica — Radio.

MATRICULA: Abierta para todas las Escuelas hasta el 10 de marzo.

SECRETARIA: Atiende todos los días hábiles de 10 a 12 horas y de 18 a 20 horas.

Av. Brasil esq. Av. Argentina — Teléfono 6177 — Casilla 4059

**Vigilia en la estratósfera**

Simulando expediciones de guerra con toda precisión y volando de día y de noche a alturas tales que los aviones no se pueden ver ni oír, la Fuerza Aérea estadounidense se mantiene alerta y en guardia permanente. Lea en SELECCIONES de noviembre ya a la venta, el primer relato que se publica dando detalles sobre las fantásticas prácticas de bombardeo atómico. Además, hallará otros 25 estudios y artículos de autores artísticos y el conmovedor relato Historia de un niño sin cara.





SEGUNDA SECCION

CONOCER AYER EN LA SERENA.

Movilización económica en favor del Norte

Temer al Gobierno los que se dedicaron a robar en este país

EL MINISTRO DEL PEDREGAL. (Por Octavio Neira, Enviado Especial). — La Serena...

EL MINISTRO DEL PEDREGAL. (Por Octavio Neira, Enviado Especial). — La Serena...

EL MINISTRO DEL PEDREGAL. (Por Octavio Neira, Enviado Especial). — La Serena...

EL MINISTRO DEL PEDREGAL. (Por Octavio Neira, Enviado Especial). — La Serena...

EL MINISTRO DEL PEDREGAL. (Por Octavio Neira, Enviado Especial). — La Serena...

EL MINISTRO DEL PEDREGAL. (Por Octavio Neira, Enviado Especial). — La Serena...

EL MINISTRO DEL PEDREGAL. (Por Octavio Neira, Enviado Especial). — La Serena...

EL MINISTRO DEL PEDREGAL. (Por Octavio Neira, Enviado Especial). — La Serena...

EL MINISTRO DEL PEDREGAL. (Por Octavio Neira, Enviado Especial). — La Serena...

EL MINISTRO DEL PEDREGAL. (Por Octavio Neira, Enviado Especial). — La Serena...

Hacienda y Economía, don Guillermo del Pedregal, comenzó su intervención...

Dijo que las críticas eran aceptadas por el Gobierno, aunque a veces injustas...

Señaló que emplazaba al señor Cuevas Mackenna, presente en la asamblea...

Agregó luego que el proyecto adquirió en el trámite parlamentario una cara monstruosa...

En ese momento intervinimos —dijo—, retirándolo de la Convocatoria.

Hemos visto cómo el Brasil, (A la página 11, columna 3)



FORO MINERO EN LA SERENA. — Todas las actividades de las cuatro provincias del norte...

SEÑALÓ EL MINISTRO HALES. —

EL GOBIERNO ESTA CON LOS PEQUEÑOS MINEROS FUSTIGO AYER A LAS GRANDES COMPANIAS

LA SERENA. — (Por Octavio Neira, enviado especial). — La necesidad de formar una conciencia colectiva...

En otra parte expresó que "los hombres de Gobierno estaban con los hombres de la pampa, con los pequeños mineros..."

SOLUCIONES PARA LAS PROVINCIAS. — Dijo que la justicia un mejor trato y que el Gobierno la ha escuchado...

ros, con los trabajadores, y no con los grandes duques de las sociedades anónimas...

SU DISCURSO. — El Ministro de Agricultura y Subrogante de Economía, don Alejandro Hales...

GRANDES DUQUES. — ¿Qué gobernante —dijo— no quisiera ir grabando su nombre en obras de progreso...

UNA INICIATIVA POSTERGADA. — Dijo al senador Frei que su proyecto de regadío...

El Ministro explicó luego en qué consistía fundamentalmente el proyecto Frei para el regadío...

En cuanto a ofrecimientos para el norte, dijo que todos los recursos de la nación están siendo enviados a la zona norte...

LEALTAD PARA LAS PROVINCIAS. — Hemos tratado de servir con lealtad los intereses de Chile y de cada una de sus provincias...

Retirándose al tema central de la pequeña y mediana minería...

Posición del Gobierno frente a problemas de la pequeña minería

LA SERENA. — La honda preocupación del Gobierno por el destino y progreso de las provincias del norte...

Por su parte, el senador don Eduardo Frei, hablando a nombre de los parlamentarios del norte...

Parlamentarios, alcaldes, regidores de los centros de progreso de las ciudades del norte...

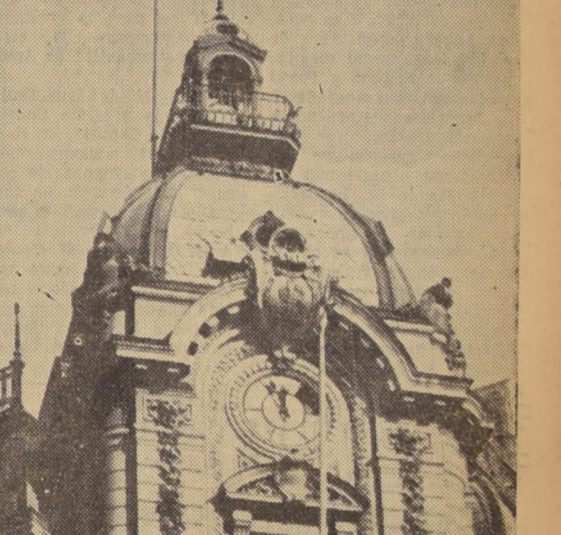
LA CONCENTRACION DE AYER EN LA SERENA. — Momentos antes de las 10 horas debió suspenderse el acceso de público...

Luego de referirse a diversos asuntos particulares pidió que fueran aprobadas como conclusiones del cabildo abierto...

El señor Gómez, antes de terminar agradeció al Gobierno la solución dada al problema del Agua Potable de Antofagasta.

HABLA EL SENADOR E. FREI M. — En una brillante improvisación pronunciada en representación de los parlamentarios del norte...

(A la página 11, columna 1)



LE CAMBIARÁN RELOJERO. — El Intendente de la provincia, general Santiago Danis Peña...

PROTESTA POR INASISTENCIA DE MINISTROS. — COMISION DEL NORTE PLANTEARA A S. E. CONCLUSIONES DEL FORO

LA SERENA. — "En la concentración realizada en la mañana, agotamos el tema sobre los problemas del norte..."

que teníamos que decir. Expusimos la posición del Gobierno y no creo que esta nueva reunión resulte constructiva."

La comisión que integraba los señores Miguez, González y Beltrán, insistió y el señor Del Pedregal acordó consultarlo con su colega Hales...

Agrega el mencionado documento que los representantes de las municipalidades, centros patronales, centros de progreso y asociaciones mineras...

CONCURSO INTERNACIONAL de BELLEZA MISS CHILE 1954 DIEZ VOTOS

FITTINGS, VALVULAS desde \$14 a 8 EL MEJOR SURTIDO Y EL MEJOR PRECIO

FERRETERIA PARIS B'OHIGGINS 44-FONOS.60379-85174

SANTIAGO JUNIOR SCHOOL LICEO MIXTO HUMANIDADES GRATUITAS

AL CUERPO MEDICO Tenemos el agrado de informar a los señores médicos que ya se encuentra en las farmacias del país nuestra nueva especialidad, SULFENICINA LEPETIT

ERASMO ESCALA 2145 FONO 93249

Santiago de Chile, lunes 22 de febrero de 1954

DE JOAQUIN EDWARDS BELLO

Don Simón Rodríguez regresa a Caracas

Los restos de don Simón Rodríguez serán trasladados de Lima a Caracas. Se encontraban en Lima desde el día que el Presidente Leguía...

a Europa y buscó a Rodríguez. Le encontró. En 1805 se decidieron a hacer un viaje...

El mismo año de 1823 se dirigió a Colombia en busca del hijo espiritual, cuyas manos de titán tenían tomados...

En Bogotá levantó con ayuda oficial una Casa de Industria Pública. Según él, era el único americano que...

Un detalle importante consiste en la ingenuidad que tuvo Rodríguez en la administración de la fortuna de Bolívar...

A fines de 1806 regresó Bolívar a Caracas. Rodríguez le perdió físicamente, mas no de pensamiento...

Bolívar falleció el último mes de dicho año, 17 de diciembre de 1830. Rodríguez, su primera ilusión, su mentor...

Más que nunca lamentó la necesidad de sortar para seguir mañana. J. E. B.

Cartas al DIRECTOR

Quisiera tener un escrito por el público...

Destruyen su propiedad Señor Director: Soy propietario de la casa habitación de calle Las Rosas 1768...

Lamentación clausura de un dispensario Señor Director: Con profundo pesar hemos tenido conocimiento que el Dispensario "San José" ubicado en la calle Andes 2647...

Agradece a dos médicos Señor Director: Ruego a Ud. la publicación de lo siguiente: fui internado en el Hospital José Joaquín Aguirre...

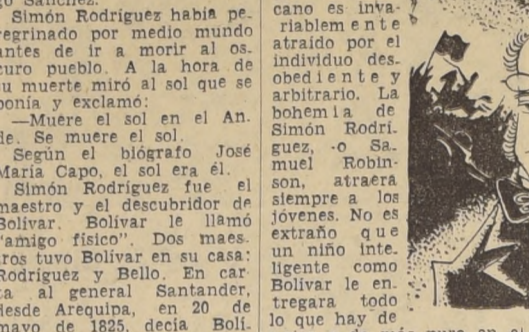
Faltan tabloncitos en un canal Señor Director: En Santa Rosa con San Joaquín existe algo que constituye un peligro, especialmente para los niños...

Abandono de Chimbarongo Señor Director: Las calles de Chimbarongo ofrecen un aspecto desolador. Dondequiera que uno pase encuentra mugre, árboles sin cuidado...

Abandono de Chimbarongo Señor Director: Las calles de Chimbarongo ofrecen un aspecto desolador. Dondequiera que uno pase encuentra mugre...

Equilibrio de la Balanza de Pagos.— Da la mayor flexibilidad posible al mecanismo de las cuentas...

Productos del Comercio Exterior.— El comercio exterior de Chile y Argentina...



La semana económica Convenio Comercial y Financiero con Argentina

SUMARIO: Génesis del Convenio. El Acta de Santiago y el Tratado de Julio. Sus disposiciones principales. Proyecciones en la intensificación del intercambio comercial...

LA SEMANA ECONOMICA

Convenio Comercial y Financiero con Argentina

Convenio Comercial y Financiero con Argentina. SUMARIO: Génesis del Convenio. El Acta de Santiago y el Tratado de Julio. Sus disposiciones principales. Proyecciones en la intensificación del intercambio comercial...

INICIATIVA CHILENA

De los 161 millones de habitantes de la América Latina, más de 104 deben, forzadamente, habitar en viviendas que no reúnen las condiciones mínimas de salubridad...

Contribuye a profundizarlo y extenderlo, el subido porcentaje anual del aumento demográfico. Se construyen 166 mil nuevas viviendas de tipo económico...

En ninguna de las naciones de nuestro continente iberoamericano existe el capital gubernamental suficiente para afrontar la solución de este problema...

Ya en la IV Reunión de Ministros de Relaciones Exteriores de los Estados Americanos, se impuso al Consejo Interamericano Económico y Social una clara obligación...

Ha correspondido a Chile proponer la aplicación práctica de esta recomendación. En la Tercera Sesión extraordinaria del Consejo, la delegación de nuestro país...

Comparemos

Por el doctor EDWIN REED. Recién regreso al país. Por todas partes el comentario es que todo sube y la vida encarece día a día...

E. R.

E. R.







METRO-DANTE HOY! 3.30, 6.40 y 10 P.M. ENTRADAS NUMERADAS

MANANA REAL MATINEE TARDE Y NOCHE UNA FAMILIA MARAVILLOSA QUE LE BRINDARA SATISFACCIONES INOLVIDABLES!

LA FAMILIA GENIAL (REELLES ON THEIR FEET) Color por TECNICOLOR

COMPANIA CHILENA DE ESPECTACULOS LOS MEJORES PROGRAMAS EN LAS MEJORES SALAS

Real EL MEJOR TEATRO DE AMERICA FONOS: 31143-31144 HORARIO: 3-6-30-9-45

REAL SANTIAGO Fono 65555, horario M. 3, T. 6.30 y N. 9.45 P. M.

VICTORIA PETIT-REX Fono 30021, horario 1.15, 3.15, 5.15, 7.15 y 9.20 P. M.



La gran simpatía personal del galán Rock Hudson y sus brillantes dotes artísticas comunican gran fuerza al papel que representa en el movido drama Universal-International en technicolor "Mal hijo", que coprotagonizan con Robert Ryan y Julio Adams. Va el miércoles al City.

Hoy BANDERA 6.45 y 10 P.M. Leguía-Córdova. Volvió la risa a Santiago. Cuchito Colorado.

MAÑANA CENTRAL VOLCAN 3-6-30-9-45 P.M. La historia descarnada y real de dos mujeres que vencieron al hombre que pretendió venderlas...

MANANA EN EL CENTRAL PASIONES TURBULENTAS "Volcán", la extraordinaria producción de Artistas Unidos que se estrena mañana en el Teatro Central...

Hoy DIECIOCHO MAGISTRAL PROGRAMA! UN DESTINO CUCEL... SOMOS TODOS ASESINOS

Hoy Cinelandia PUENTE 540 (INTERIOR) FONO 67532 UNA DUCHA DE ALEGRÍA! UNA CASCADA DE RISAS! UN TORRENTE DE BUEN HUMOR!

Hoy VICTORIA (MAYORES Y MENORES) Un Film Epico! El Soldado de la Reina

Variedad artística en la Confeitería "Goyescas" Un calificado grupo de astros y estrellas participan en los diarios espectáculos de Confeitería Goyescas...

MELLIZAS CASTILLA Un calificado grupo de astros y estrellas participan en los diarios espectáculos de Confeitería Goyescas...

HOY PROGRAMA DOBLE EN EL CINE SAO PAULO En el rotativo Sao Paulo se inicia hoy una semana de intensa acción con un programa doble en el que figura "Capitanes del Mar", con Richard Widmark...

HOY SAO PAULO MERCED 772. LA FURIA DE LOS SIETE MARES DOMINADA POR LA REINA DE LOS PIRATAS! LA LEY DEL PIRATA

HOY Teatro BAQUEDANO TARDE 6.45 NOCHE 10 P.M. EL MAS SENSACIONAL, ALEGRE Y VARIADO ESPECTACULO DEL MOMENTO! Despedida de Chile de LOS CAPORALES

LA ULTIMA VEZ QUE EL VIO A PARIS tenía en sus brazos a una excitante mujer... ¡¡y una pistola a sus espaldas! HOY NORMANDIE

GUIA DEL ESPECTADOR (LOS NUMEROS QUE VAN ENTRE PARENTESIS CORRESPONDEN AL TELEFONO DE CADA SALA)

Independencia - Recoleta Balmaceda (89768) - Rotativo desde las 14 horas: El sargento York, Camino de perdición y El fantasma del mar.

Teatros ALAMEDA (91254) - Matinée, vermouth y noche: Cia. Eglantina Sour. Donde está mi hijo. BANDERA (89111) - Compañía Leguía-Córdova - Vermouth y noche: "¡Goal, y se acabó el partido!"

BOLETIN DEL TIEMPO  
MINISTERIO DE DEFENSA NACIONAL  
Elaborado a las 20 horas del día 21 de febrero de 1954

APRECIACION GENERAL  
El tiempo que afecta la zona de la zona de la zona...

INFORMACIONES DE SANTIAGO  
INFORMACIONES DEL AIRE  
INFORMACIONES DEL AIRE

8.-ARRIENDOS OFRECIDOS  
ANTIGUA casa Acero, le arrienda servicios, cosas, mesas, manteles...

9.-ARRIENDOS BUSCADOS  
NECESITO, casa-escuela, Chiloé 1209.

13.-COMPRVENTA  
MEMBRILLOS compramos, cualquier cantidad. Esperanza N.º 15.

14.-CONSEJOS UTILES  
ABOGADOS arreglan certificados antecedentes. Chiloé 1209.

NO VIOS  
ULTIMA NOVEDAD ARGOLLAS SIN SOLDADURAS EL PAR. GRABADAS

MUEBLES  
GRAN OCAION  
LIVING CAPITONE \$6.000

MUEBLES  
GRAN OCAION  
LIVING CAPITONE \$6.000

MUEBLES  
GRAN OCAION  
LIVING CAPITONE \$6.000

MUEBLES  
GRAN OCAION  
LIVING CAPITONE \$6.000

MUEBLES  
GRAN OCAION  
LIVING CAPITONE \$6.000

MUEBLES  
GRAN OCAION  
LIVING CAPITONE \$6.000

MUEBLES  
GRAN OCAION  
LIVING CAPITONE \$6.000

MUEBLES  
GRAN OCAION  
LIVING CAPITONE \$6.000

MUEBLES  
GRAN OCAION  
LIVING CAPITONE \$6.000

MUEBLES  
GRAN OCAION  
LIVING CAPITONE \$6.000

MUEBLES  
GRAN OCAION  
LIVING CAPITONE \$6.000

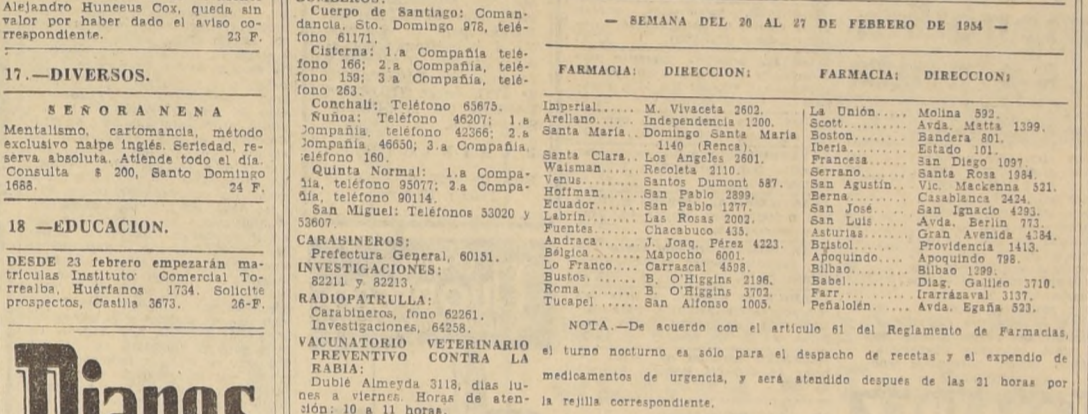
MUEBLES  
GRAN OCAION  
LIVING CAPITONE \$6.000

MUEBLES  
GRAN OCAION  
LIVING CAPITONE \$6.000



Y DESDE LA ESPESURA, EN SU AMAPALA SELVA, TARZAN PENSÓ EN EL CONTRASTE ENTRE DOS CIVILIZACIONES CUANDO OBSERVÓ EL AVIÓN.

RAMONA Por Lino Palacio



16.-DOCUMENTOS EXTRAVIADOS  
HABIENDOSE EXTRAVIADO CHEQUE Banco del Estado de Chile, oficina Central Santiago, N.º 2038996

17.-DIVERSOS  
SEÑORA NENA  
Mentalismo, cartomancia, método exclusivo nape inglés. Seriedad, reserva absoluta.

18.-EDUCACION  
ESCUELA Profesional Americana, Portugal 597, matrícula abierta, modas, corte y confección...

18.-EDUCACION  
MATERIA abierta cursos completos comercio, preparación comercial, oficinista, secretarías, taquígrafas, dactilografías, contabilidad, aritmética, taquígrafía, redacción, escritura, máquinas...

18.-EDUCACION  
MODAS, corte y confección. Cursos rápidos. Sistemas modernos. Profesora especializada en Alumnas confecciona trajes primer mes. Lencería, Clases diurnas y nocturnas. Diplomas válidos. Academia Nacional de Corte y Confección. Rosas 1333.

BAÑITOS GUAGUAS  
Salas de baño - Uñas - Fittings - Hierro fundido. INES OLIVARES DE ROJAS 99 - SERRANO - 99 TELEFONO 83447

CALZADO señoras, señoras, caballeros  
ABRIGOS señora con solo \$ 50.- SEMANALES y un pequeño pie le entregamos al momento, calzado para damas, niños y caballeros. CASA GONZALEZ CHAVES FRANKLIN 1081

LA CASA DE LOS PIJAMAS  
Venta de pijamas y trajes de baño. Ventas directas al público. HUERFANOS 1165

CREDITOS ENTREGA INMEDIATA con \$ 100 semanales CAMISAS - TERNOS TERNITOS - ABRIGOS CASACAS - PANTALONES MODAS BATAS - TRES CUARTOS TRAJES SASTRES STO. DOMINGO 987 ESQ. PUENTE ORG

LICEO ANDRES BELLO  
Internado, mediopupilage, externado - Exámenes válidos - Kindergarten, Preparatorias, Humanidades - Inglés desde kindergarten. MATRICULA ABIERTA - SOLICITE PROSPECTOS CATEDRAL 1900 - Teléfono 60320

A la Medida DE SU PRESUPUESTO! Ordene su traje sobre medida a JAIMÉ LOGAN CONFECCIONES LINDAS PARA VESTIR

SE NECESITAN APARADORAS PARA HOMBRE Y NIÑO Armadores a máquina para calzado señora. CORTADORES FORROS AYCAGUER Y CIA. VICTOR MANUEL 2298

S. SACK. FIERRO NACIONAL REDONDO CUADRADO PLANO SAN PABLO 1179 MORANDE 817 V. MACKENNA 1648

18.-EDUCACION  
HUMANIDADES, preparatorias, clases recuperación todos los ramos. Preparación exámenes marzo. Serrano 14, Depto. 802. 28-F

18.-EDUCACION  
ESUELA Profesional de Laboratoristas dentales, con profesorado titulado por autorización sanitaria (ley 11.253), matrícula abierta, opción a cargos en Casas, Hospitales, Seguro Social, Ejército, etc. Huérfanos 623. 10-M

24.-MATERIALES DE CONSTRUCCION  
PUERTAS y ventanas surtido completo en standard hacenas, cortinas de medida. Fca Record San Diego 743. 28-F

PISTOLAS  
"Callart" CALIBRE 22 REPETICION \$2.100. CREDITOS! REEMBOLSO y CONTADO! 10% DESCUENTO! Unico distribuidor para CHILE: MORANDE 455 CAS 8055 SANTIAGO

Armería FRANCESA  
¡Evite los intermediarios! MALETAS PORTADOCUMENTOS etc. Compre directamente en la FABRICA MALETERIA MUNDIAL 21 de Mayo 665

El Mejor HILO PARA COSER EN CONOS UNITAS INDUSTRIA DE HILOS SAN DIEGO 1430-TEL. 52683

REPUESTOS DE GOMA PARA AUTOMOVILES Y CAMIONES EN GENERAL  
Precisión y calidad en gomas de frenos. Mangueras para radiadores. Bujes para amortiguadores y resortes. Pedales, Antiruidos. Pisos. Plisaderas. Especialidad en soportes motor vulcanizados, para marcas europeas y americanas. MAYOR Y MENOR Rigoberto Lepe R. ALAMEDA N.º 2265

COCINAS A PARAFINA FACILIDADES RADIOS SIN PIE Timar Sda NUEVA YORK 57

LIQUIDACION DE VERANO DESCUENTO DE 10% Y 20% Sarga colegial azul marino 1.45 ancho \$ 4.16 Francia gris 1.45 ancho 4.16 Gran surtido chalecas para colegiales. UNIVERSAL TEXTIL LTDA. IRARRAZAVAL 440 (Frente al Teatro Andes)

CASA ALONSO MENAJES  
ARRIENDO DE SERVICIO PARA BANQUETES 21 DE MAYO 817 FONO 63049

Almohadones MUNDIALES  
Cafes, marquetadas y otros esmaltes y cromados. ALAMEDA 2497 ESQ. GARCIA REYES

NECESITO DEPARTAMENTO AMOBLADO  
Céntrico, con buenos recibos, tres dormitorios, indicar ubicación. Dirigirse a Ayudante de Ordenes. AGUSTINAS 1022 - 10º PISO

RELOJES DE OCASION LA OPERACION SONADA  
Hágase fácilmente de un finísimo reloj suizo de fama mundial. Cambie su reloj viejo como está, por uno de marca, de modelo ultramoderno. Escija de nuestra hermosa colección el modelo o la marca de su preferencia y nosotros le recibimos su reloj usado, en parte de pago. Reservas cronográficas, calendarios automáticos y contra golpes. Ofrecemos a \$ 2.100, \$ 3.200 y \$ 4.200, los que en el comercio valen \$ 3.500, \$ 4.800 y \$ 8.000. Visítenos sin compromiso. DAMOS 20 AÑOS DE GARANTIA Composturas garantizadas, hechas y transformaciones de joyas finas al estilo moderno; caja y pulsera en oro. Nuestro nuevo local, MAC IVER 272 - 1-B - FONO 38087.

CARPAS para PLAYAS  
de primera, ofrece para entrega inmediata, en varios colores. Manufacturera Química S. A. PLACER 365 TELEFONO 81422 Entre Eduardo Matte y Beria Fernández. Proveedor de las Puercas Armadas, Empresa de Transportes, Compañía de Seguros y Petrolera.

CARPAS para PLAYAS  
de primera, ofrece para entrega inmediata, en varios colores. Manufacturera Química S. A. PLACER 365 TELEFONO 81422 Entre Eduardo Matte y Beria Fernández. Proveedor de las Puercas Armadas, Empresa de Transportes, Compañía de Seguros y Petrolera.

CARPAS para PLAYAS  
de primera, ofrece para entrega inmediata, en varios colores. Manufacturera Química S. A. PLACER 365 TELEFONO 81422 Entre Eduardo Matte y Beria Fernández. Proveedor de las Puercas Armadas, Empresa de Transportes, Compañía de Seguros y Petrolera.

CARPAS para PLAYAS  
de primera, ofrece para entrega inmediata, en varios colores. Manufacturera Química S. A. PLACER 365 TELEFONO 81422 Entre Eduardo Matte y Beria Fernández. Proveedor de las Puercas Armadas, Empresa de Transportes, Compañía de Seguros y Petrolera.

CARPAS para PLAYAS  
de primera, ofrece para entrega inmediata, en varios colores. Manufacturera Química S. A. PLACER 365 TELEFONO 81422 Entre Eduardo Matte y Beria Fernández. Proveedor de las Puercas Armadas, Empresa de Transportes, Compañía de Seguros y Petrolera.

CARPAS para PLAYAS  
de primera, ofrece para entrega inmediata, en varios colores. Manufacturera Química S. A. PLACER 365 TELEFONO 81422 Entre Eduardo Matte y Beria Fernández. Proveedor de las Puercas Armadas, Empresa de Transportes, Compañía de Seguros y Petrolera.

CARPAS para PLAYAS  
de primera, ofrece para entrega inmediata, en varios colores. Manufacturera Química S. A. PLACER 365 TELEFONO 81422 Entre Eduardo Matte y Beria Fernández. Proveedor de las Puercas Armadas, Empresa de Transportes, Compañía de Seguros y Petrolera.

